

База строительных материалов Мак Тис предлагает к покупке широкий ассортимент инертных и прочих строительных материалов по доступным ценам. Доставка осуществляется в любую точку Крыма, в любых объемах.

Для постоянных клиентов действует система скидок:

- при накоплении чеков на сумму 15 000 руб, выдается бронзовая карта;
- при накоплении чеков на сумму 65 000 руб, выдается серебряная карта;
- при накоплении чеков на сумму 165 000 руб, выдается золотая карта.

Приветствуется присутствие клиента при погрузке на весовом контроле

**Предоставление грузчиков для разгрузки на объекте по согласованию.
Водитель не производит ручную разгрузку материала.**

Данный прайс не является публичной офертой, цены могут изменяться, актуальную информацию по ценам, а так же по наличию материала Вы можете узнать у наших менеджеров по телефонам:

Строительные материалы: +79787139590 - Елизавета;

Строительные материалы: +79788067310 — Оксана;

Бетон и цементно-песчаная смесь: +79780616130 — Александр.



Электронная почта: ipmakarovsimf@mail.ru;



Instagram: maktis_krim ;



Мы находимся по адресу: РК, г.Симферополь, ул.Трансформаторная
2/Генерала Васильева 22 (заезд с улицы Трансформаторной).

Спасибо, что выбираете нас :)

Отзывы, предложения и жалобы, Вы можете отправить сообщением на номер: +79787309601

письмом на электронную почту: ipmakarovsimf@mail.ru;

В директ Instagram: maktis_krim ;

НАМ ВАЖНО МНЕНИЕ НАШИХ КЛИЕНТОВ!

ИП Макаров В.А. ОГРНИП 314910228900822; тел. +7(978)7139590,

+7(978)8067310; официальный сайт: www.maktis.ru ;

Электронная почта: ipmakarovsimf@mail.ru

Instagram: maktiss_krim

Цемент

<i>Наименование материала</i>	<i>Розница</i>		<i>Бронзовая карта</i>		<i>Серебрянная карта</i>		<i>Золотая карта</i>	
	<i>тонна</i>	<i>м.(25кг)</i>	<i>тонна</i>	<i>м.(25кг)</i>	<i>тонна</i>	<i>м.(25кг)</i>	<i>тонна</i>	<i>м.(25кг)</i>
Новороссийский ЦЕМ 42,5Н М500	7000	175	6960	174	6920	173	6880	172
Бахчисарайский ЦЕМ 42,5Н М500								

Песок

<i>Наименование материала</i>	<i>Розница</i>		<i>Бронзовая карта</i>		<i>Серебрянная карта</i>		<i>Золотая карта</i>	
	<i>тонна</i>	<i>м.(30-35кг)</i>	<i>тонна</i>	<i>м.(30-35кг)</i>	<i>тонна</i>	<i>м.(30-35кг)</i>	<i>тонна</i>	<i>м.(30-35кг)</i>
Морской Донузлав	1150	75	1125	70	1100	65	1075	60
Морской Прибрежное (сеяный)	1100	70	1075	65	1050	60	1025	55
Морской Прибрежное ПГС (не сеяный)	950	65	925	60	900	55		875
Амурский (мытый, крупный)	1125	70	1100	65	1075	60	1050	55
Речной Краснодарский	800	80	775	75	750	70	725	65
Речной Белореченский	950	70	920	65	900	60	850	60

Щебень

<i>Наименование материала</i>	<i>Розница</i>		<i>Бронзовая карта</i>		<i>Серебрянная карта</i>		<i>Золотая карта</i>	
	<i>тонна</i>	<i>м.(30-35кг)</i>	<i>тонна</i>	<i>м.(30-35кг)</i>	<i>тонна</i>	<i>м.(30-35кг)</i>	<i>тонна</i>	<i>м.(30-35кг)</i>
Гравий (Долиновка) фр.5*20мм.	900	60	875	55	850	50	825	40
Мраморный фр.5*20мм	1050	75	1025	70	1000	65	990	60
Мраморный фр.20*40мм	1100	65	1075	60	1050	55	1025	50
Мраморный фр.40*70мм	1100	60	1075	55	1050	50	1025	45

Обращаем Ваше внимание, данный прайс не является публичной офертой, цены могут изменяться, актуальную информацию уточняйте у менеджеров

<i>Наименование материала</i>	<i>Розница</i>		<i>Бронзовая карта</i>		<i>Серебрянная карта</i>		<i>Золотая карта</i>	
	<i>тонна</i>	<i>м.(30-35кг)</i>	<i>тонна</i>	<i>м.(30-35кг)</i>	<i>тонна</i>	<i>м.(30-35кг)</i>	<i>тонна</i>	<i>м.(30-35кг)</i>
Мраморная КРОШКА фр.5*10мм	1020	65	1000	60	1000	55	990	50
Мраморный БУТ (некалиброванный)	1090		1070		1040		1020	
Диоритовый (Лозовое) фр.5*20мм	1150	70	1125	65	1100	60	1075	55
Диоритовая крошка (Лозовое) фр.5*10мм	1150	75	1100	70	1075	65	1050	60
Диоритовый БУТ фр. ~ 200*300мм	1250		1200		1180		1150	
Белогорский фр.5*20мм	925	70	900	65	875	60	850	55
Белогорский фр.20*40мм	930	80	910	75	890	70	870	65
Ароматное фр.20*50мм	690	50	680	45	675	40	670	40

Отсев, Тырса, Керамзит, Уголь

<i>Наименование материала</i>	<i>Розница</i>		<i>Бронзовая карта</i>		<i>Серебрянная карта</i>		<i>Золотая карта</i>	
	<i>тонна</i>	<i>м.(30-35кг)</i>	<i>тонна</i>	<i>м.(30-35кг)</i>	<i>тонна</i>	<i>м.(30-35кг)</i>	<i>тонна</i>	<i>м.(30-35кг)</i>
Тырса дробленая	560	50	550	45	540	40	530	38
Отсев диоритовый	550	46	525	44	500	42	475	40
Отсев мраморный	650	55	625	50	600	45	575	40
Керамзит	8000	140	7800	135	7700	130	7600	125
Уголь орешек Антрацит фр.10*30	10000	270	9700	270	9500	270	9500	270
Уголь кулак Антрацит фр.30*50	10500	285	10200	285	9900	285	9900	285

Обращаем Ваше внимание, данный прайс не является публичной офертой, цены могут изменяться, актуальную информацию уточняйте у менеджеров

Кладочные материалы

Наименование материала	Розница		Бронзовая карта		Серебрянная карта		Золотая карта	
	МЗ.	шт.	МЗ.	шт.	МЗ.	шт.	МЗ.	шт.
Газобетон Массив 600*200*100 мм		60		59		57		55
Газобетон Массив 600*200*300 мм		157		155		153		151
Бордюр парковый 1000*175*200 мм		200		195		190		185
Бордюр дорожный 1000*150*300 мм		425		420		415		410
Камень РАКУШКА (Вес примерно - 15кг; примерно -д.35см*в.20см*ш.17см)		35		34		33		32,5
Кирпич кладочный (пр-во г.Краснодар) 6 отверстий; ~ 3,5-4кг; 25см*12см*7см; паллет - 400шт		14		13,5		13		12,5
Кирпич кладочный (пр-во г.Феодосия) Размер: 25см*7см*12см; вес: 3 кг; на поддоне -450шт		16		15,5		15		14,5

Сухие строительные смеси (штукатурка, шпаклёвка, гипс, стяжка, гидроизоляция, наливной пол)

Наименование материала	Розница	Бронзовая карта	Серебрянная карта	Золотая карта
М.	М.	М.	М.	М.
Штукатурка КНАУФ НР Старт 25кг.	260	255	250	245
Штукатурка КНАУФ НР Финиш 25кг.	350	345	340	335
Штукатурка КНАУФ МП-75 (30кг)	340	335	330	325
Штукатурка КНАУФ Ротбанд (30кг)	500	495	490	485
Штукатурка ЛЮКСМИКС гипсовая ручного нанесения (25кг)	240	235	230	225
Штукатурка ЕВРОГИПС Старт 25кг.	310	305	300	295
Штукатурка ЕВРОГИПС Финиш 25кг.	365	360	355	350
Штукатурка ЭКОМИКС БС202 Старт 25 кг.	230	225	220	215
Штукатурка КОРОЕД СТАРАТЕЛИ 25 кг.	440	435	430	425

Обращаем Ваше внимание, данный прайс не является публичной офертой, цены могут изменяться, актуальную информацию уточняйте у менеджеров

	<i>Розница</i>	<i>Бронзовая карта</i>	<i>Серебрянная карта</i>	<i>Золотая карта</i>
<i>Наименование материала</i>	<i>м.</i>	<i>м.</i>	<i>м.</i>	<i>м.</i>
Шпаклевка КНАУФ Фюгенфюллер 25кг.	570	565	560	555
Шпаклевка СТАРАТЕЛИ Финишная КР 20 кг.	405	400	395	390
Шпаклевка СТАРАТЕЛИ Фасадно-финишная 20 кг.	440	435	430	425
Гипс строительный САМАРА ГИПС 35 кг.	295	290	285	280
Гипс Г5 САМАРАГИПС (мешок 5кг)	135	130	125	120
Алебастр САМАРАГИПС (5кг)	135	130	125	120
Алебастр САМАРАГИПС (3кг)	105	100	95	90
Алебастр РУСГИПС (5кг)	75	73	71	69
Смесь кладочная СТАРБАУ ПРО-15 (25кг)	180	175	170	165
Смесь Цементно-песчаная М150 ЭКОМИКС 25 кг.	235	230	225	220
Стяжка ЭКОМИКС БС401 25 кг.	250	245	240	235
Гидроизоляция СТАРАТЕЛИ Акващит W6 25 кг.	700	690	670	650
Наливной пол СТАРАТЕЛИ (5-70мм.) 20 кг.	290	280	275	270

Грунтовки

	<i>Розница</i>	<i>Бронзовая карта</i>	<i>Серебрянная карта</i>	<i>Золотая карта</i>
<i>Наименование материала</i>	<i>шт.</i>	<i>шт.</i>	<i>шт.</i>	<i>шт.</i>
Грунтовка ЦЕРЕЗИТ СТ-16 — 5л.	650	650	650	650
Грунтовка ЦЕРЕЗИТ СТ-16 — 10л.	1150	1125	1110	1100
Грунтовка ЦЕРЕЗИТ СТ-17 ПРО - 1л.	140	135	130	128
Грунтовка ЦЕРЕЗИТ СТ-17 ПРО — 10л.	700	690	680	670
Бетоноконтакт ЦЕРЕЗИТ СТ-19 - 3л.	365	360	355	350
Бетоноконтакт ЦЕРЕЗИТ СТ-19 - 5л.	600	600	600	600
Бетоноконтакт ЦЕРЕЗИТ СТ-19 - 15л.	1350	1340	1320	1300

Обращаем Ваше внимание, данный прайс не является публичной офертой, цены могут изменяться, актуальную информацию уточняйте у менеджеров

Клей

	<i>Розница</i>	<i>Бронзовая карта</i>	<i>Серебрянная карта</i>	<i>Золотая карта</i>
<i>Наименование материала</i>	<i>м.</i>	<i>м.</i>	<i>м.</i>	<i>м.</i>
Клей для плитки СМ-11 ЦЕРЕЗИТ 25 кг.	350	347	345	340
Клей для плитки СТАРАТЕЛИ ПЛЮС 25 кг.	292	287	282	277
Клей для газобетона ПРО-12 - 25 кг.	200	195	185	180
Клей для теплоизоляции ПРО-39 25 кг.	257	252	247	242
Клей армирующий для теплоизоляции ПРО-40 — 25 кг.	320	315	310	300
Клей ПЕРЛФИКС КНАУФ (мешок 30кг)	460	455	450	445

Гипсокартон и OSB

	<i>Розница</i>	<i>Бронзовая карта</i>	<i>Серебрянная карта</i>	<i>Золотая карта</i>
<i>Наименование материала</i>	<i>шт.</i>	<i>шт.</i>	<i>шт.</i>	<i>шт.</i>
Гипсокартон КНАУФ потолочный (Размер: 1,2м*2,5м*9,5мм)	325	320	320	315
Гипсокартон КНАУФ потолочный влагостойкий (Размер: 1,2м*2,5м*9,5мм)	410	405	405	400
Гипсокартон КНАУФ стеновой (Размер: 1,2м*2,5м*12,5мм)	330	325	320	320
Гипсокартон КНАУФ стеновой влагостойкий (Размер: 1,2м*2,5м*12,5мм)	445	440	435	430
OSB КРОНОСПАН — 6мм*1,25м.*2,5м.	1800	1775	1750	1725
OSB КРОНОСПАН — 9мм*1,25м.*2,5м.	2040	2015	1990	1965

Обращаем Ваше внимание, данный прайс не является публичной офертой, цены могут изменяться, актуальную информацию уточняйте у менеджеров

Профиля, Уголки, Маяки, Соединители, Подвес

	<i>Розница</i>	<i>Бронзовая карта</i>	<i>Серебрянная карта</i>	<i>Золотая карта</i>
<i>Наименование материала</i>	<i>шт.</i>	<i>шт.</i>	<i>шт.</i>	<i>шт.</i>
Маяк 6мм/2,5м	49	48	47	46
Маяк 6мм/3м	48	46	44	42
Маяк 10мм/2,5м	50	48	46	44
Маяк10мм/3м	61	60	59	58
Профиль CD-3м*27мм*60мм	237	235	232	230
Профиль CD-4м*27мм*60мм	300	298	293	291
Профиль UD-3м*27мм*28мм	156	154	152	150
Профиль UD-4м*27мм*28мм	191	189	187	185
Профиль UW-50мм*40мм*3м	256	254	252	250
Профиль UW-75мм*40мм*3м	311	309	307	305
Профиль UW-100мм*40мм*3м	376	374	372	370
Профиль CW-50мм*50мм*3м	306	304	302	300
Профиль CW-75мм*50мм*3м	366	364	362	360
Профиль CW-100мм*50мм*3м	431	429	427	425
Соединитель крестовой (краб)	13	12,5	12	11,5
Соединитель профиля CD	10	9,5	9	8,5
Подвес 250	19	18	17,5	17
Подвес 125	8	7,5	7	6,5
Уголок арочный - 2,5м	18	17,5	17	16,5
Уголок арочный - 3м	20	19	18,5	18
Угол пластиковый - 2,5м	18	17,5	17	16,5
Угол пластиковый - 3м	22	21	20	19,5
Угол пластиковый с сеткой - 2,5м	45	44	43	40
Угол пластиковый с сеткой - 3м	61	60	59	58

Обращаем Ваше внимание, данный прайс не является публичной офертой, цены могут изменяться, актуальную информацию уточняйте у менеджеров

Сетка армировочная, опоры под арматуру, фиброволокно

	<i>Розница</i>	<i>Бронзовая карта</i>	<i>Серебрянная карта</i>	<i>Золотая карта</i>
<i>Наименование материала</i>	<i>шт.</i>	<i>шт.</i>	<i>шт.</i>	<i>шт.</i>
Сетка армировочная 50мм*50мм*3мм ТУ (1 карта =2м2)	266	264	262	260
Сетка армировочная 100мм*100мм*3мм ТУ (1 карта =2м2)	119	118	116	114
Сетка армировочная 100мм*100мм*4мм ТУ (1 карта =2м2)	225	224	222	220
Сетка армировочная 150мм*150мм*3мм ТУ (1 карта =2м2)	85	84	82	80
Сетка армировочная 150мм*150мм*4мм ТУ (1 карта =2м2)	151	149	147	145
Опора стульчик -15мм	2	2	2	2
Опора стульчик -20мм	2	2	2	2
Опора стульчик -25мм	2	2	2	2
Фиксатор опора 10/15/20/25	2	2	2	2
Фибростекловолокно	200	195	190	180
Полипропиленовая фибра	250	245	240	230

Пластификатор

	<i>Розница</i>	<i>Бронзовая карта</i>	<i>Серебрянная карта</i>	<i>Золотая карта</i>
<i>Наименование материала</i>	<i>шт.</i>	<i>шт.</i>	<i>шт.</i>	<i>шт.</i>
Пластификатор КРИО - 1л	280	250	240	230
Пластификатор КРИО - 3л	450	430	420	400
Пластификатор КРИО - 5л	800	750	730	700
Пластификатор КРИО - 10л	1100	1050	1020	1000
Пластификатор Полипласт для теплых полов -1л	330	300	290	280
Пластификатор Полипласт для теплых полов -3л	450	430	420	400
Пластификатор Полипласт для теплых полов -5л	750	700	680	650
Пластификатор Полипласт для теплых полов -10л	1000	950	920	900

Обращаем Ваше внимание, данный прайс не является публичной офертой, цены могут изменяться, актуальную информацию уточняйте у менеджеров

	<i>Розница</i>	<i>Бронзовая карта</i>	<i>Серебрянная карта</i>	<i>Золотая карта</i>
<i>Наименование материала</i>	<i>шт.</i>	<i>шт.</i>	<i>шт.</i>	<i>шт.</i>
Реопласт ПКЛ1563-1л	230	200	190	180
Реопласт ПКЛ1563 -3л	350	330	320	300
Реопласт ПКЛ1563 -5л	650	600	580	550
Реопласт ПКЛ1563 -10л	900	850	820	800

Утеплители

	<i>Розница</i>	<i>Бронзовая карта</i>	<i>Серебрянная карта</i>	<i>Золотая карта</i>
<i>Наименование материала</i>	<i>шт.</i>	<i>шт.</i>	<i>шт.</i>	<i>шт.</i>
Пеноплекс комфорт 20*585*1185 (уп-20шт; 0,0139м3-1шт; 0,278м3 — 1уп.)	130	125	120	115
Пеноплекс комфорт 30*585*1185 (уп-13шт; 0,0206м3-1шт; 0,2704м3 — 1уп.)	175	170	165	160
Пеноплекс комфорт 40*585*1185 (уп-9шт; 0,0277м3-1шт; 0,2493м3 — 1уп.)	225	220	215	210
Пеноплекс комфорт 50*585*1185 (уп-7шт; 0,0347м3-1шт; 0,2429м3 — 1уп.)	265	260	255	250

Обращаем Ваше внимание, данный прайс не является публичной офертой, цены могут изменяться, актуальную информацию уточняйте у менеджеров

Прочее

	<i>Розница</i>	<i>Бронзовая карта</i>	<i>Серебрянная карта</i>	<i>Золотая карта</i>
<i>Наименование материала</i>	<i>шт.</i>	<i>шт.</i>	<i>шт.</i>	<i>шт.</i>
Рубероид ПРРо-350	450	445	440	435
Мастика гидроизоляционная для фундамента - 3кг	480	475	470	465
Пена Технониколь 65 Master	250	250	250	250
Пена Технониколь 70PRO	280	280	280	280
Сетка фасадная Стар Бау 160 гр/м2 синяя (50м2)	1600	1575	1550	1525
Мешок для строительного мусора полиэтиленовый (45л)	10	10	10	10
Поддон	100	100	100	100

Стеклокомпозитная арматура

	<i>Розница</i>	<i>Бронзовая карта</i>	<i>Серебрянная карта</i>	<i>Золотая карта</i>
<i>Наименование материала</i>	<i>шт.</i>	<i>шт.</i>	<i>шт.</i>	<i>шт.</i>
Стеклокомпозитная арматура — d-6мм ТУ	17,5	17	16,5	16
Стеклокомпозитная арматура — d-8мм ТУ	28	27	26	25
Стеклокомпозитная арматура — d-10мм ТУ	38	37	36	35
Стеклокомпозитная арматура — d-12мм ТУ	51	50	49	48

Обращаем Ваше внимание, данный прайс не является публичной офертой, цены могут изменяться, актуальную информацию уточняйте у менеджеров

База строительных материалов МакТис, представляет к продаже качественный бетон (в соответствии с ГОСТ 26633-2015 Бетоны тяжелые и мелкозернистые. Технические условия), по комфортным ценам. К каждой партии поставке прилагается документ о качестве бетонной смеси в соответствии с ГОСТ, товарный чек, кассовый чек. Возможно заключение договора на поставку товара любого объема.

На базе производства действует собственная испытательная лаборатория, возможен выезд лаборанта на объект для отбора проб материала совместно с Заказчиком, с последующим испытанием в независимой лаборатории (отдельная независимая лаборатория не на базе завода, возможен выбор лаборатории Заказчиком) и предоставлением оригинала сертификата испытаний проб в независимой лаборатории. Наши лаборанты могут дать бесплатную консультацию и рекомендации относительно ухода за бетоном согласно ГОСТ.

Приветствуется присутствие Заказчика на заводе при погрузке, Заказчик может видеть, что грузится, в каком количестве, как происходит процесс изготовления бетонной смеси, отдельное взвешивание на автомобильных весах, и вычисление объема загруженного материала.

С радостью проведем предварительную экскурсию по заводу, испытательной лаборатории на базе завода, покажем материалы на которых возможно производство и согласуем процесс отгрузки.

Цена на бетон может варьироваться в зависимости от применяемого в него материала. Состав бетонной смеси обсуждается в каждом случае индивидуально с целью максимальной оптимизации соотношения цены и качества.

Доставка возможна следующими автомобилями:

-самосвал ЗИЛ — до 2,5м³

-автобетоносмесители — от 5 до 10м³ (лоток до 8 метров — бесплатно)

-автобетоносмеситель — 8м³ + на базе миксера установлена транспортерная лента длиной 14 м, с возможностью подачи на высоту до 6 метров

-автобетоносмеситель — 7м³ + на базе миксера установлен бетононасос длиной 24 м.

- подача возможна — автобетононасосами от 25 метров до 50 метров по стреле, до 100 метров по трассе; автокраном с бадьей.

ИП Макаров В.А. ОГРНИП 314910228900822; тел. +7(978)7139590,

+7(978)8067310; официальный сайт: www.maktis.ru ;

Электронная почта: ipmakarovsimf@mail.ru

Instagram: maktiss_krim

Товарный бетон
Менеджер +79780616130 — Александр

Состав: Щебень — **карьер Цветочное (Гравий)**;
 Цемент Новороссийский 42,5Н М500;
 Хим.Добавка — Реопласт ПКЛ 1563

Состав №1	Состав №2
Песок — Сеянный (Карьер Прибрежное)	Песок — НЕ сеянный (карьер Прибрежное)
Бетон М100 (В7,5) — 3000 руб.	Бетон М100 (В7,5) — 2850 руб.
Бетон М150 (В10,5) — 3200 руб.	Бетон М150 (В10,5) — 3000 руб.
Бетон М200 (В15) — 3400 руб.	Бетон М200 (В15) — 3300 руб.
Бетон М250 (В20) — 3600 руб.	Бетон М250 (В20) — 3500 руб.
Бетон М300 (В22,5) — 4000 руб.	Бетон М300 (В22,5) — 3800 руб.
Бетон М350 (В25) — 4200 руб.	Бетон М350 (В25) — 4100 руб.
Бетон М400 (В30) — 4500 руб.	Бетон М400 (В30) — 4400 руб.

Состав: Щебень — **карьер Мраморный**;
 Цемент Новороссийский 42,5Н М500;
 Хим.Добавка — Реопласт ПКЛ 1563

Состав №3	Состав №4
Песок — Сеянный (Карьер Прибрежное)	Песок — НЕ сеянный (карьер Прибрежное)
Бетон М100 (В7,5) — 3250	Бетон М100 (В7,5) — 3100
Бетон М150 (В10,5) — 3300	Бетон М150 (В10,5) — 3150
Бетон М200 (В15) — 3600	Бетон М200 (В15) — 3450
Бетон М250 (В20) — 3800	Бетон М250 (В20) — 3700
Бетон М300 (В22,5) — 4150	Бетон М300 (В22,5) — 4050
Бетон М350 (В25) — 4350	Бетон М350 (В25) — 4200
Бетон М400 (В30) — 4700	Бетон М400 (В30) — 4550
Бетон М450 (В35) — 5250	
Бетон М500 (В30) — 6050	

Обращаем Ваше внимание, данный прайс не является публичной офертой, цены могут изменяться, актуальную информацию уточняйте у менеджеров

3.) Состав: Щебень — карьер Лозовое;
Цемент Новороссийский 42,5Н М500;
Хим.Добавка — Реопласт ПКЛ 1563

Состав №5

Состав №6

Песок — Сеянный (Карьер Прибрежное)	Песок — НЕ сеянный (карьер Прибрежное)
Бетон М100 (В7,5) — 3450	Бетон М100 (В7,5) — 3200
Бетон М150 (В10,5) — 3500	Бетон М150 (В10,5) — 3250
Бетон М200 (В15) — 3800	Бетон М200 (В15) — 3550
Бетон М250 (В20) — 4000	Бетон М250 (В20) — 3800
Бетон М300 (В22,5) — 4350	Бетон М300 (В22,5) — 4150
Бетон М350 (В25) — 4550	Бетон М350 (В25) — 4300
Бетон М400 (В30) — 4900	Бетон М400 (В30) — 4650
Бетон М450 (В35) — 5450	
Бетон М500 (В30) — 6250	

Цементно-песчаная смесь (Стяжка)

Состав: Песок — Сеянный карьер Прибрежное
Цемент — Новороссийский 42,5Н М500
Хим.Добавка - Реопласт ПКЛ 1563

Стяжка М50 — 3000
Стяжка М100 — 3400
Стяжка М150 — 3850
Стяжка М200 — 4300

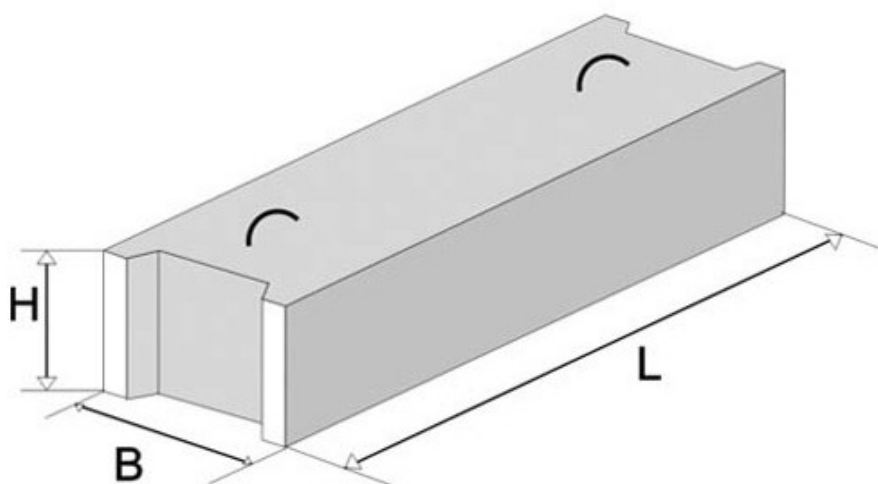
Добавление стеклофибры в состав нормируется из расхода 1 кг на 1м3, стоимость 1кг составляет 200 рублей

Добавление полипропиленовой фибры в состав нормируется из расхода 1 кг на 1м3, стоимость 1кг составляет 250 рублей

Обращаем Ваше внимание, данный прайс не является публичной офертой, цены могут изменяться, актуальную информацию уточняйте у менеджеров

Фундаментные блоки для стен и подвалов (ФБС)

Размер	Стоимость
L-2400*В-30*Н-60	1800 руб
L-2400*В-40*Н-60	1900 руб
L-2400*В-50*Н-60	2100 руб



Обращаем Ваше внимание, данный прайс не является публичной офертой, цены могут изменяться, актуальную информацию уточняйте у менеджеров

На товар предоставляется: товарный чек, кассовый чек, паспорт качества; по затребованию выезжает лаборатория на объект с целью отбора проб совместно с заказчиком и проверки качества в независимой лаборатории.

Более детальную информацию можете получить у наших менеджеров по адресу: г.Симферополь, ул.Трансформаторная, д.2, либо по телефонам: +79787139590; +79788067310

**ИП Макаров В.А. ОГРНИП 314910228900822; тел. +7(978)7139590,
+7(978)8067310; официальный сайт: www.maktiss.ru ;
Электронная почта: ipmakarovsimf@mail.ru**